

Радиомодули Норе RF

Одним из динамично развивающихся направлений электроники является разработка систем беспроводной передачи данных. Существует широкий круг функциональных модулей, которые согласованно работают на расстоянии от одного до нескольких сотен метров друг от друга. Применение приемопередающих устройств, выполненных на одном кристалле, упрощает процесс прикладных разработок. Обычно системы на основе таких микросхем состоят из микроконтроллера, приемника и передатчика (или трансивера) и небольшого числа внешних компонентов.

Сергей Светлов
civ@rtcs.ru

В России рынок радиомодулей представлен производителями, которые предлагают продукцию с разной функциональностью и в различных диапазонах частот, от сотен мегагерц до единиц гигагерц. Надо отметить, что этот рынок очень чувствителен к цене. Кроме того, необходимо постоянное совершенствование продукции, повышение уровня интеграции элементной базы с одновременным улучшением качества и надежности.

Компания, удовлетворяющая этим критериям, — это Норе Microelectronics (Норе RF), которая была создана в 1998 г. и к настоящему времени имеет успешный десятилетний опыт промышленной разработки и производства радиомодулей. Высокий технологический уровень, квалифицированный персонал и отлаженная система управления качеством позволяют компании сохранять низкие цены при высоком качестве продукции. Норе Microelectronics обеспечивает малые сроки поставки и высокий уровень поддержки клиентов.

В линейку поставок Норе RF входят бескорпусные микросхемы приемников и передатчиков, трансиверов, COB (Chip-on-Board) модули на основе этих ИС, дискретные радиочастотные компоненты, датчики абсолютного и относительного давления и влажности. Но мы

подробнее расскажем о беспроводных модулях компании Норе RF. Они показали высокую надежность и хорошо зарекомендовали себя среди разработчиков и у потребителей изделий на основе таких микросхем. Традиционные сферы применения модулей — автомобильные сигнализации, противоугонные системы и проекты «умный дом». Радиомодули широко применяются в таких сложных системах, как быстродействующие устройства дистанционного сбора и хранения данных, управления температурой и влажностью, измерения давления и управления им, в многофункциональных спортивных часах, разнообразной бытовой и промышленной автоматике и т. д.

Проведем обзор основных групп беспроводных изделий компании — серий радиомодулей RFM и НМ, работающих в популярных частотных диапазонах.

Радиомодули серии RFM

В основном компания Норе RF разрабатывает и производит радиомодули, действующих в диапазонах 315, 433, 868, и 915 МГц. Данные устройства используют ЧМ (частотную модуляцию) и соответствуют рекомендациям FCC и ETSI. Устройства имеют невысокую цену и малые размеры (не более 3 см²). Модули сохраняют работоспособность в диапазоне температур 40...+85 °С. Радиомодули

Таблица 1. Основные характеристики радиомодулей RFM-серии

Тип	Описание	Диапазон, МГц	Скорость, кбит/с	Чувствительность, дБм	Мощность излучения, мВт	Напряжение питания, В	Интерфейс
RFM01	ЧМ-приемник	433 868 915	115,2 (256)	-109		2,2–5,4	SPI
RFM02	ЧМ-передатчик	433 868 915	115,2 (256)		7	2,2–5,4	SPI
RAM01	ООК-приемник	433 868	40	-110		2,2–3,8	SPI
RFM12	ЧМ-трансивер	433 868	115,2 (256)	-102	8	2,2–5,4	SPI
RFM12B	ЧМ-трансивер	315 433 868 915	115,2 (256)	-102	7	2,2–3,8	SPI
RFM12BP	ЧМ-трансивер	433 868 915	115,2 (256)	-118	500	2,2–3,8 (8–12)	SPI



Рис. 1. Внешний вид RFM-радиомодулей малой мощности

RFM производятся по технологии COB, в виде печатной платы с установленными компонентами и разъемом для подключения к внешним цепям. В таблице 1 представлена номенклатура и основные характеристики устройств RFM-серии: Малоомощные радиомодули (RFM01, RFM02, RAM01, RFM12, RFM12B) имеют компактные габариты и выпускаются в трех модификациях, которые представлены на рис. 1: 18,0×14,2×8,6 мм — D-формат; 15,9×16,1×4,2 мм — S1-формат; 15,9×16,1×2,2 мм — S2-формат.

RFM01 — модуль ЧМ-приемника

RFM01 — недорогой модуль ЧМ-приемника для работы в диапазонах 433, 868, 915 МГц. Его основой является кристалл многофункциональной микросхемы приемника RF01, содержащий PLL-синтезатор с малым временем захвата и шагом 2,5 КГц, блок нулевой промежуточной частоты и внутренний демодулятор. Из дополнительных опций имеется таймер пробуждения, детектор разряженной батареи, автоматическая настройка антенны, аналоговый и цифровой измерители уровня принимаемого сигнала, вход сигналов тактирования и сброса от внешнего микроконтроллера. Простой в программировании SPI-интерфейс модулей используется микроконтроллером для приема данных и управления внутренними настройками. Нет необходимости в дополнительной ручной калибровке цепей, что существенно сокращает время работы над конечным проектом.

Модуль RFM01 рассчитан для работы в паре с модулем RFM02 ЧМ-передатчика. В диапазоне 433 МГц для этой пары удается достичь устойчивой связи при прямой видимости на расстоянии 300 м.

Основные параметры модуля RFM01:

- чувствительность: -109 дБм;
- скорость приема данных:
 - до 115,2 кбайт/с с внутренним демодулятором,
 - до 256 кбайт/с внешним RC-фильтром;
- программируемая полоса пропускания: 67–400 КГц;
- FIFO-буфер: 16 бит;
- диапазон напряжения питания: 2,2–5,4 В;
- ток потребления в рабочем режиме: не более 11 мА.

RFM02 — модуль ЧМ-передатчика

Для совместной работы с модулем приемника RFM01 производится модуль передатчика RFM02. Модуль работает в тех же частотных диапазонах. Многофункциональный кристалл передатчика RF02 содержит PLL-синтезатор с шагом 2,5 кГц. SPI-интерфейс аналогичен тому, что используется в чипе приемника. Дополнительные опции модуля передатчика RFM02 такие же, как у RFM01.

Основные параметры модуля RFM02:

- программируемая выходная мощность: до 7 дБм;
- программируемая девиация частоты: 30–210 кГц, шаг 30 кГц;
- скорость передачи данных: до 115,2 кбайт/с;
- диапазон напряжения питания: 2,2–5,4 В;
- ток потребления в рабочем режиме: 23 мА.

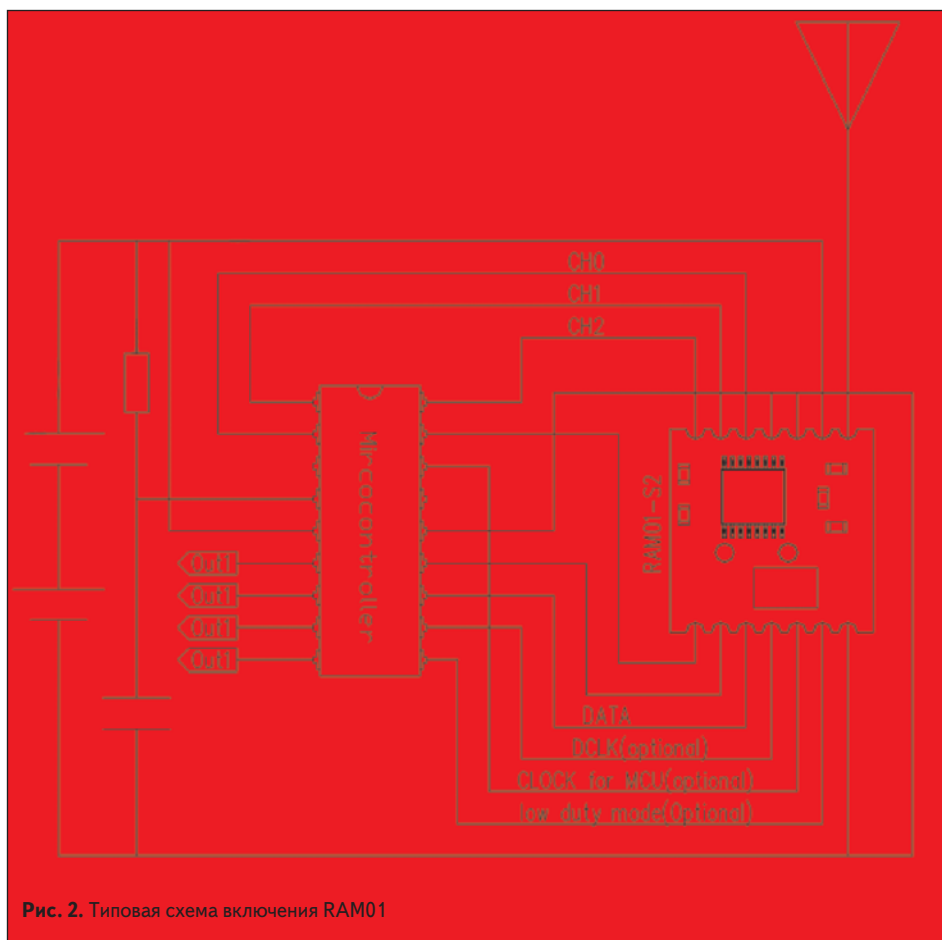


Рис. 2. Типовая схема включения RAM01

RAM01 — модуль ООК-приемника

Дальнейшим развитием линейки беспроводных устройств стал компактный радиомодуль многоканального ООК-приемника для диапазонов 433 и 868 МГц. Лежащая в основе модулей микросхема приемника RA01 содержит PLL-синтезатор частоты с малым временем установления для поддержки режима прыгающей частоты с высокой разрешающей способностью. Данная опция облегчает образование множества каналов приема в указанных диапазонах частот, а многополюсный полосовой фильтр повышает надежность удержания радиосвязи. Программируемый полосовой каналный фильтр поддерживает различные варианты битрейта и девиации частоты.

Радиомодуль RAM01 построен по схеме обработки сигнала с низкой промежуточной частотой. К необходимому минимуму сведено использование дополнительных внешних компонентов. Схематехника данных устройств позволяет заменить традиционные суперрегенеративные и супергетеродинные приемники, при этом можно выбрать нужную рабочую частоту логическими сигналами или обычными переключателями. Кроме того, имеется возможность производить фильтрацию данных и восстановление частоты, а также распознавать шаблоны принимаемых данных и читать данные во всех регистрах. На рис. 2 представлена типовая схема включения RAM01.

В модуле имеется последовательный SPI-совместимый интерфейс, таймер пробуждения, детектор напряжения батареи питания, вход сигналов тактирования и сброса для микрокон-

троллера, что характерно для всех упомянутых радиомодулей.

Основные параметры модуля RAM01:

- чувствительность: 110 дБм;
 - программируемая полоса пропускания: 85–340 кГц;
 - входное сопротивление приемника: 50 Ом;
 - программируемый битрейт: до 40 кбит/с;
 - FIFO-буфер 64 бит;
 - напряжение питания: 2,2–3,8 В;
 - ток потребления в рабочем режиме: 9,6 мА;
- На рис. 3 представлен внешний вид радиомодуля RAM01.



Рис. 3. Внешний вид радиомодуля RAM01

RFM12 — универсальный модуль ЧМ-трансивера

В дополнение к простым модулям приемника и передатчика (RFM01 и RFM02) выпускается RFM12 — универсальный радиомодуль трансивера для работы в диапазонах 433 и 868 МГц. Он построен на основе микросхемы трансивера RF12, имеющей PLL-синтезатор, блок нулевой промежуточной частоты, а также последова-

тельный SPI-интерфейс для связи с внешним микроконтроллером.

Трансивер — более сложное и универсальное устройство, но в нем так же, как и у других модулей серии, имеется таймер пробуждения, детектор разряженной батареи, автоматическая настройка антенны, аналоговый и цифровой измерители уровня принимаемого сигнала, вход сигналов тактирования и сброса от внешнего микроконтроллера, дифференциальный вход для антенны, внутренний демодулятор.

Модуль RFM12 рассчитан для работы в паре с таким же модулем ЧМ-трансивера. В диапазоне 433 МГц удается достичь устойчивой связи при прямой видимости на расстоянии до 150 м.

Основные параметры модуля RFM12:

- чувствительность: -102 дБм;
- выходная мощность: 8 дБм;
- волновое сопротивление входа/выхода: 50 Ом;
- скорость приема данных:
 - до 115,2 кбайт/с с внутренним демодулятором,
 - до 256 кбайт/с с внешним RC-фильтром;
- программируемая девиация частоты: 15–240 кГц;
- программируемая полоса пропускания: 67–400 кГц;
- диапазон RSSI: 46 дБ;
- приемный FIFO-буфер на 16 бит;
- два FIFO-буфера по 8 бит на передачу;
- диапазон напряжения питания: 2,2–5,4 В;
- ток потребления в режиме передачи: ≤ 21 мА;
- ток потребления в режиме приема: ≤ 10 мА.

RFM12B — экономичный модуль ЧМ-трансивера

RFM12B является экономичным решением модуля трансивера. Он имеет пониженное напряжение питания и несколько меньшую выходную мощность передающего тракта. Добавлены еще два частотных диапазона — 315 и 915 МГц. Другие параметры полностью повторяют значения, характерные для модуля линии RFM12.

Отличающиеся параметры модуля RFM12B:

- диапазоны: 315, 433, 868, 915 МГц;
- выходная мощность: 7 дБм;
- диапазон напряжения питания: 2,2–3,8 В.

RFM12BP — 500-мВт модуль ЧМ-трансивера

Развитием линейки трансиверов является модуль RFM12BP с повышенной выходной мощностью в 500 мВт и с высокой чувствительностью приемного тракта 118 дБм.

Так же как и в предыдущих случаях, в нем используется чип RF12, с теми же техническими параметрами.

Модуль RFM12BP рассчитан для работы в паре с модулем ЧМ-трансивера RFM12. В диапазоне 433 МГц, при такой конфигурации, удается достичь устойчивой связи на расстоянии до 3000 м при прямой видимости.

Дополнительные параметры модуля RFM12BP:

- диапазоны: 433, 868, 915 МГц;
- внутренняя фильтрация данных и восстановление тактовой частоты;
- поддержка очень коротких пакетов данных до 3 байт;
- напряжение питания:

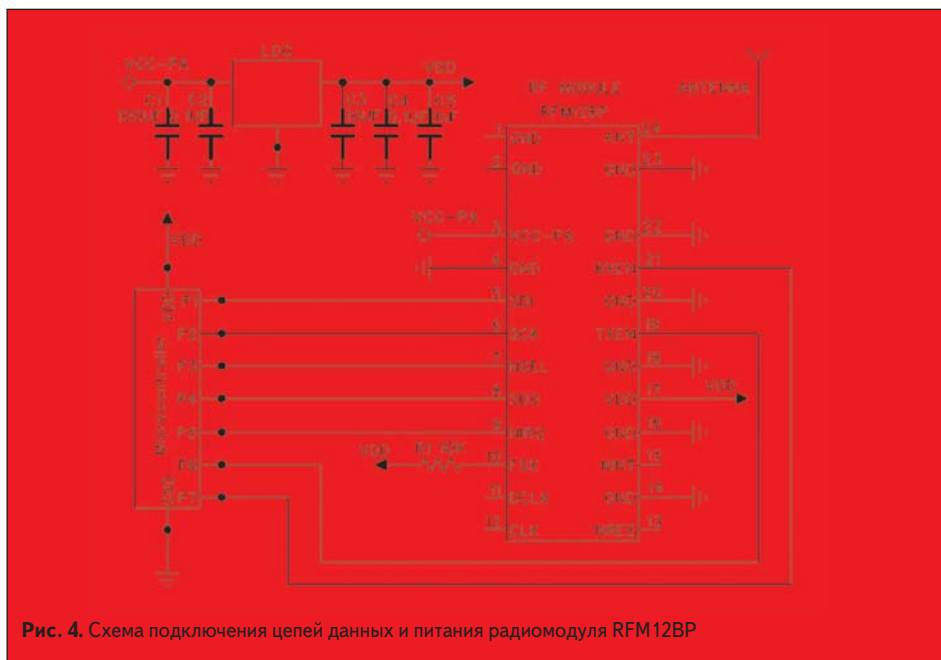


Рис. 4. Схема подключения цепей данных и питания радиомодуля RFM12BP

- 2,2–3,8 В — для ЧМ-трансивера,
- 8–12 В — для выходного усилителя мощности;

- ток потребления в режиме передачи: 260 мА;
 - ток потребления в режиме приема: 20 мА;
- Типовая схема подключения цепей данных и питания представлена на рис. 4.

Модуль ЧМ-трансивера RFM12BP производится в виде печатной платы с размерами 40,0 × 20,0 × 24,2 мм. Его внешний вид представлен на рис. 5.



Рис. 5. Внешний вид радиомодуля RFM12BP

Специализированные радиомодули серии НМ

Модули НМ-серии с успехом используются для создания систем беспроводной передачи данных, дистанционного управления и мониторинга процессов, передачи голоса, сигнализации и охраны, а также для замены морально устаревающих

беспроводных систем передачи данных. Известно, что системы связи с ЧМ-модуляцией по многим параметрам превосходят системы с АМ-модуляцией. Очевиден выбор решения в пользу ЧМ-систем не только на стадии проектирования, но и при модернизации уже существующего оборудования. Компания Nore RF предлагает разработчикам электронной аппаратуры НМ-серии специализированных радиомодулей, построенных, так же как и RFM-серия, на RF-чипах. Модули работают при температурах от $-35...+80$ °С и в отличие от RFM-серии имеют интерфейс связи с внешними устройствами типа UART. В таблице 2 представлена номенклатура и основные характеристики НМ-серии.

НМ-R — компактный модуль ЧМ-приемника

Компания NoreRF производит НМ-R — линейку простых в применении и недорогих ЧМ-приемников для диапазонов 433, 868 и 915 МГц. Поддерживая достаточно высокую скорость приема данных в диапазоне 600–9600 бит/с (300 бит/с – 100 кбит/с с внешним фильтром) и обладая хорошей чувствительностью, модули способны обеспечить уверенную связь с передатчиками НМ-T, НМ-TR на расстояниях от 160 до 370 м.

Модули отличаются высокой экономичностью в широком диапазоне питающих напряжений

Таблица 2. Основные характеристики радиомодулей НМ-серии

Тип	Описание	Диапазон, МГц	Скорость, кбит/с	Чувствительность, дБм	Мощность излучения, дБм	Напр. питания, В	Интерфейс
НМ-R	ЧМ-приемник	433 868 915	0,6–9,6 (0,3–100)	–98		2,5–5	UART
НМ-T	ЧМ-передатчик	433 868 915	0,6–9,6 (0,3–100)		7	2,5–5	UART
НМ-TR	ЧМ-трансивер	433 868 915	0,3–19,2	–105	5	3–5	UART(TTL) RS232
НМ-TRS	ЧМ-трансивер	433 868 915	0,3–19,2	–105	5	3–5	UART(TTL)

2,5–5 В, при этом потребляя ток порядка 9–11 мА. Устройства имеют малые размеры. Характерным отличием модулей НМ-Р является возможность прямой замены ими аналогичных устаревающих АМ-модулей.

Параметры модуля НМ-Р:

- диапазон: 433, 868 и 915 МГц;
- чувствительность: –98 дБм;
- напряжение питания: 2,5–5 В;
- ток потребления в рабочем режиме: 11 мА.

НМ-Т — компактный модуль ЧМ-передатчика

Для совместной работы с приемниками НМ-Р разработана и производится линия НМ-Т — ЧМ-передатчиков для диапазонов 433, 868 и 915 МГц. Модули передатчиков обеспечивают скорость передачи данных в диапазоне 600–9600 бит/с или 300 бит/с – 100 кбит/с с использованием внешнего фильтра, что соответствует тем же значениям по пропускной способности приемных модулей НМ-Р. При выходной излучаемой мощности в несколько милливольт они способны обеспечить уверенную связь на расстоянии до 370 м при прямой видимости. Такой мощности вполне достаточно для большинства применений.

Устройства НМ-Т эффективно работают в диапазоне питающих напряжений 2,5–5 В, при этом потребляя ток всего 25–31 мА. Ими тоже можно заменить устаревающие АМ-модули без модификации программного обеспечения последних.

Параметры модулей НМ-Т:

- диапазон: 433, 868 и 915 МГц;
- выходная мощность: 7 дБм;
- диапазон напряжения питания: 2,5–5 В;
- ток потребления: 31 мА.

Модули приемников НМ-Р и передатчиков НМ-Т выполнены в виде печатных плат с габаритными размерами 26,0×21,3×7,14 мм. Внешний вид радиомодулей НМ-Р и НМ-Т представлен на рис. 6.

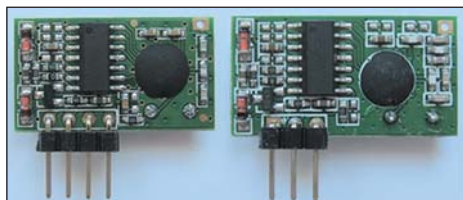


Рис. 6. Внешний вид радиомодулей НМ-Р и НМ-Т

НМ-TR, НМ-TRS — модули трансиверов с UART и RS232

Очень часто приходится решать задачу сбора данных с множества разнообразных датчиков, расположенных на расстоянии в несколько сотен метров, и накопления информации в компьютере или отдельном микропроцессорном устройстве. Наиболее просто сделать это с помощью беспроводных устройств. Чтобы снизить стоимость и упростить создание такого решения, предлагается линейка НМ-TR — ЧМ-радиомодулей трансиверов. Модули способны уверенно обеспечивать беспроводной обмен данными на расстоянии до 330 м при скоростях приема-передачи 9600 бит/с. При этом проводится контроль протокола связи

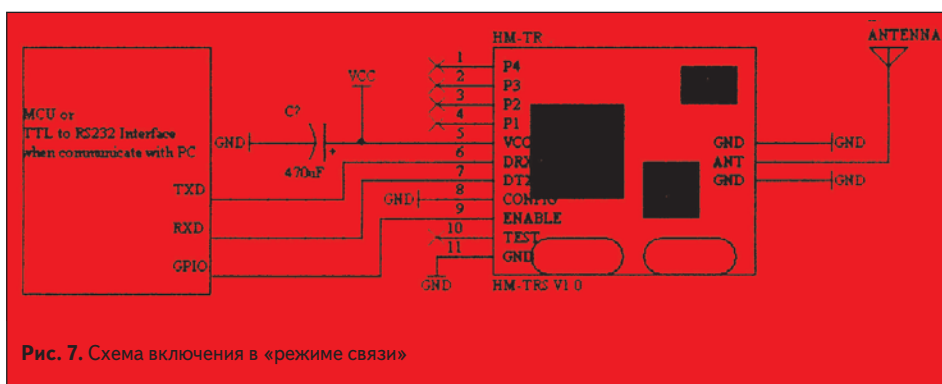


Рис. 7. Схема включения в «режим связи»

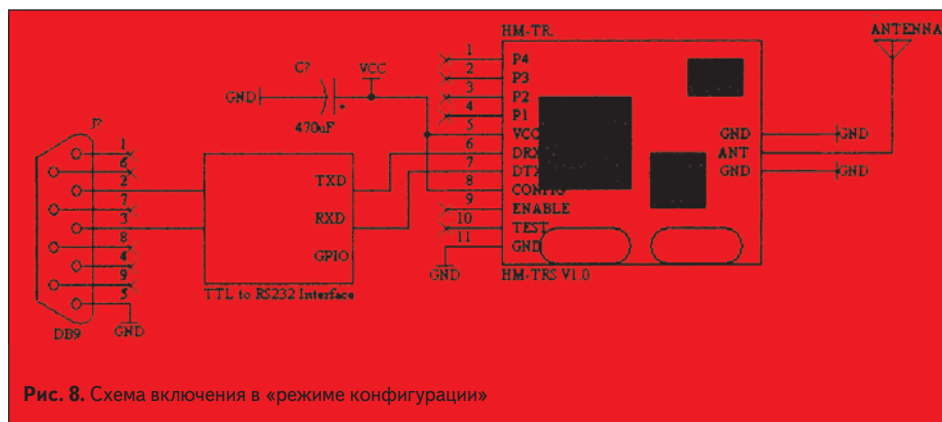


Рис. 8. Схема включения в «режим конфигурации»

и сохраняется полная прозрачность со стороны пользовательского интерфейса UART или RS232, что значительно облегчает процесс проектирования устройств.

Модули НМ-TRS функционально не отличаются от НМ-TR. Различия лишь в SMD-технологии сборки и размерах печатных плат. У НМ-TRS они составляют 24,0×29,0×4,0 мм, что существенно меньше чем у НМ-TR. На плате отсутствует антенна, а штыревой разъем заменен на краевой.

Модули НМ-TR и НМ-TRS имеют два режима работы: «режим связи» и «режим конфигурации». Установленные на модуле два светодиода выполняют разные функции в различных режимах работы.

Для лучшего понимания логики работы приведем типовые схемы включения радиомодулей НМ-TR(НМ-TRS) для различных режимов работы (рис. 7, 8).

Судя по представленным схемам, в первом случае модуль находится в рабочем режиме, а в «режиме конфигурации» производится настройка параметров связи и передачи данных. Потребителям радиомодули поставляются с заводскими настройками параметров. С помощью программного обеспечения НМ-TR Setup utility (рис. 9) можно изменять настройки и сохранять их в памяти модулей.

Параметры радиомодулей НМ-TR(НМ-TRS):

- диапазон: 433, 868 и 915 МГц;
- чувствительность приемника: –105 дБм;
- максимальная выходная мощность: 5 дБм;
- девиация частоты: 15–240 кГц;
- полоса пропускания: 67–400 кГц;
- стандартный интерфейс: UART (TTL) или RS232;
- скорость UART-интерфейса: 300–19200 бит/с;
- напряжение питания: 5 В;
- ток потребления при передаче: 26 мА;

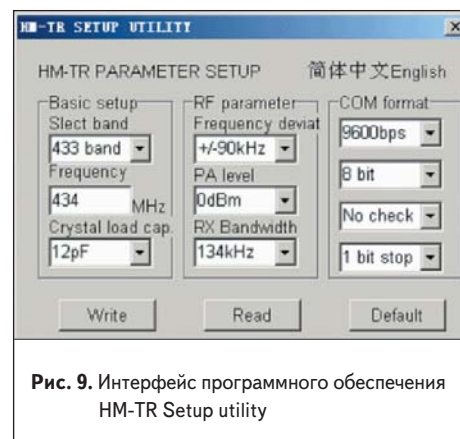


Рис. 9. Интерфейс программного обеспечения НМ-TR Setup utility

- ток потребления при приеме: 15 мА;
 - габаритные размеры НМ-TR: 24,0×43,0×15,0 мм;
 - габаритные размеры НМ-TRS: 24,0×29,0×4,0 мм.
- На рис. 10 представлен внешний вид радиомодуля НМ-TR.



Рис. 10. Внешний вид радиомодуля НМ-TR

Таким образом, применение радиомодулей Норе RF, работающих в диапазонах 315, 433, 868, 915 МГц, позволяет разработчикам создавать оригинальные современные и недорогие системы с новыми потребительскими свойствами. ■